

MANUAL DE USUARIO

Terminal de Red Óptica (ONT)

Marca: Nokia
Modelo: G-240W-F

Información Legal

Nokia es una marca registrada de Nokia Corporation. Otros productos y compañía los nombres mencionados aquí pueden ser marcas comerciales o nombres comerciales de sus respectivos propietarios.

La información que se presenta está sujeta a cambios sin previo aviso. No hay responsabilidad asumido para las imprecisiones contenidas aquí.

© 2016 Nokia.

Contiene información comercial que es propiedad de Nokia y debe no estar disponible, copiado o utilizado por nadie fuera de Nokia sin su autorización escrita. No debe ser usado o divulgado excepto de acuerdo con acuerdos aplicables.

Precauciones de seguridad

Precauciones de uso

- Lea todas las precauciones de seguridad antes de utilizar el dispositivo.
- Utilice sólo los accesorios incluidos en el paquete, tal como el adaptador de alimentación.
- La energía de alimentación debe cumplir los requisitos de energía de entrada del dispositivo (El rango de fluctuación de la energía debe ser inferior al 10% es decir debe estar entre 99 y 121 voltios).
- Mantenga el cable de alimentación limpio y seco para evitar cualquier riesgo de descargas eléctricas u otros peligros.
- Desconecte el cable de suministro de energía durante una tormenta eléctrica para evitar que el dispositivo se dañe. Con esta acción no perderá la configuración de su ONT.
- Apague y desenchufe la clavija de alimentación cuando el dispositivo no esté en uso durante un largo tiempo. Con esta acción no perderá la configuración de su ONT.
- No trate de abrir las tapas del dispositivo, ni introducir material en el mismo pues puede afectar su funcionamiento, en caso de algún daño contacte al proveedor del equipo.
- No trate de abrir las tapas del dispositivo, ni introducir material en el mismo. Puede ser peligroso hacerlo cuando el dispositivo está encendido.
- No mire directamente a la interfaz óptica para evitar lesiones en los ojos.
- Apague y deje de usar el dispositivo en condiciones como: sonido anormal, humo y olor extraño.
- Póngase en contacto con ETB para mantenimiento si el aparato está defectuoso al 01 8000 112 170 y 3777777
- El nivel de exposición máximo admisible (MPE) de exposición a Radio Frecuencias se ha calculado sobre la base de una distancia $d = 20$ cm entre el dispositivo y el cuerpo humano. Para cumplir con el requisito de exposición RF, una distancia de separación de 20 cm entre el dispositivo y el humano debe ser mantenida.

Nota:

Los usuarios deben leer cuidadosamente las precauciones de uso anteriores y serán responsables por cualquier incidente derivado de la violación de las anteriores advertencias.

Requisitos de limpieza

- No utilice ningún líquido o aerosol para limpiar el dispositivo. Utilice un paño suave y seco.

Requisitos del entorno

- Coloque el dispositivo alejado de la luz directa del sol.
- Mantenga el dispositivo en un lugar ventilado y seco.
- Nunca derrame ningún líquido en el dispositivo.
- No coloque ningún objeto sobre el dispositivo para evitar cualquier deformación o daños.
- No coloque el dispositivo cerca de fuentes de calor o agua.
- Mantenga el dispositivo alejado de cualquier aparato electrodoméstico con fuertes campos magnéticos o eléctricos, tales como el horno de microondas y refrigerador.

Protección del Medio Ambiente (RoHS/WEEE Compliance Statement)



La Directiva 2002/96/CE de la Unión Europea exige que los equipos que lleven este símbolo en el propio aparato y/o en su embalaje no deban eliminarse junto con otros residuos urbanos no seleccionados. El símbolo indica que el producto en cuestión debe separarse de los residuos domésticos convencionales con vistas a su eliminación. Es responsabilidad suya desechar este y cualesquier otro aparato eléctrico y electrónico a través de los puntos de recogida que ponen a su disposición el gobierno y las autoridades locales. Al desechar y reciclar correctamente estos aparatos estará contribuyendo a evitar posibles consecuencias negativas para el medio ambiente y la salud de las personas. Si desea obtener información más detallada sobre la eliminación segura de su aparato usado, consulte a las autoridades locales, al servicio de recogida y eliminación de residuos de su zona o pregunte en la tienda donde adquirió el producto.

ABREVIATURAS Y ACRONIMOS

CA	Corriente Alterna
GPON	Red Óptica Pasiva con Capacidad de Gigabit
IPTV	Television por protocolo de Internet
ITU-T	Sector de Normalización de las Telecomunicaciones de la Unión Internacional de Telecomunicaciones
MPE	Exposición máxima admisible
ONT	Terminación de red óptica
OLT	Terminación óptica de línea
PON	Red Óptica Pasiva
POTS	Servicio de telefonía
QoS	Calidad de servicio
RF	Radio Frecuencias
RoHS	Restricción de sustancias peligrosas
SC/APC	Conector Cuadrado/ conector físico en ángulo
USB	Bus serial Universal
VoD	Vídeo por demanda
VoIP	Voz sobre protocolo de internet
VLAN	Red de área local virtual
WEEE	Residuos de aparatos eléctricos y electrónicos
WiFi	Mecanismo de conexión de dispositivos electrónicos de forma inalámbrica.
WLAN	Red de área local inalámbrica (WiFi)

1 DESCRIPCIÓN GENERAL

1.1 INTRODUCCIÓN

La Terminal de Red Óptica, ONT de sus siglas en inglés Optical Network Terminal modelo **G-240W-F**, que cumple con la ITU-T G.984 son dispositivos que han sido diseñados para recibir servicios de voz, datos y video a través de la red pasiva de fibra óptica PON, estos servicios son brindados para clientes residenciales y así mismo para clientes empresariales según las disposiciones diseñadas por ETB.

El tráfico de la red de transmisión es a través del cable de fibra óptica. Un solo cable cuenta como recepción y transmisión de la señal de servicio.

1.2 DESCRIPCIÓN FÍSICA

La ONT G-240W-F cuenta con un equipamiento que cumple la ITU-T G.984 la cual permite 2.5G de bajada y 1.25G de subida a través de su interfaz de GPON Uplink.

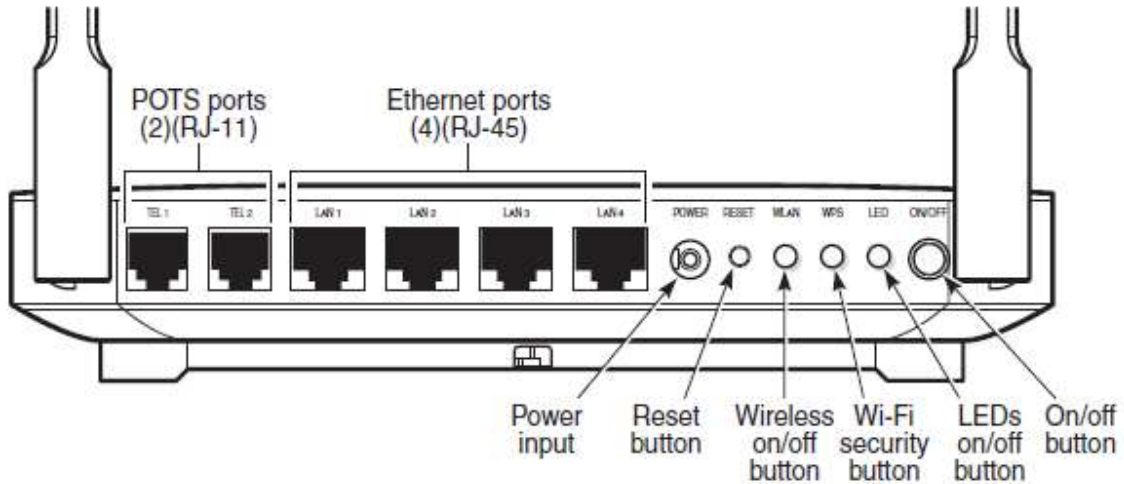


Terminal Óptica de Red G-240W-F

Físicamente cuenta con los siguientes puertos:

- Cuatro puertos Ethernet 10/100/1000 Base-T para acceso a Internet de alta velocidad, así mismo servicios de IPTV/VoD. Los dos primeros puertos reservados para servicio de datos (Datos1 – Datos2) y los puertos 3 y 4 para IPTV (IPTV1 – IPTV2).
- Dos puertos POTS (VoIP) para servicios de voz (VozIP1 – VozIP2)
- Wireless integrado 802.11b/g/n en la ONT G-240W-F

En la siguiente imagen se muestra la disposición de puertos en la parte posterior de cada una de la ONT.



Vista posterior de ONT G-240W-F

2. ESPECIFICACIONES

La ONT cuenta con las siguientes especificaciones y cumple con los estándares relacionados en la tabla correspondiente:

PON	ITU-T G.984, G.984.2, G.984.3, G.984.4, G.983.2
EMC	ETSI EN 300386, EN 55022 (Class B)
Seguridad	EN 60950
WIFI	IEEE 802.11b/g/n
Láser	<ul style="list-style-type: none"> ● ITU-T Rec.G.984.2 (Class B+) ● FCC 47 CFR Part 15, Class B ● FDA 21 CFR 1040.10 and 1040.11

Tabla: Estándares cumplidos

2.1 ESPECIFICACIONES FÍSICAS

Dimensiones	176 mm (altura con antena), 205mm (ancho) por 33 mm (profundidad)
Peso	0.40 KG excluyendo el adaptador
Interface GPON	Conector óptico angular APC/APC
Interface POTS	Conector RJ-11
Interface Ethernet	Conector RJ-45

Tabla: Especificaciones físicas

2.2 ESPECIFICACIONES AMBIENTALES

Temperatura	0 ~ 40° C
Humedad	10 ~ 90% humedad relativa

Tabla: Especificaciones ambientales

2.3 ESPECIFICACIONES ÓPTICAS

	Mínimo	Nominal	Máximo	Notas
Transmisor				
Longitud de onda	1260 nm	1310 nm	1360 nm	
Potencia de transmisión	0.5 dBm		+5 dBm	
Receptor digital				
Longitud de onda	1480 nm	1490 nm	1500 nm	
Sensibilidad	-27 dBm			Mínimo entrada de potencia para BER<10-10
Sobrecarga			-8 dBm	Máximo entrada de potencia para BER<10-10

Tabla: Especificaciones ópticas

2.4 ESPECIFICACIONES DE POTENCIA

Entrada potencia	de	+12V DC / 1.5 Amperios
Fuente alimentación	de	AC power supply with included power adapter
Consumo potencia	de	< 16W

Tabla: Especificaciones eléctricas

La ONT se entrega con su respectivo adaptador de corriente. Sin embargo, antes de manipular el equipo, compruebe que la entrada de alimentación de CA coincide con la especificación impresa en el adaptador de corriente (voltaje de entrada, corriente, etc)

PRECAUCIÓN: Por favor, utilice solo el adaptador de corriente entregado en el paquete. Otro adaptador de alimentación puede causar daño a las ONT u otros desastres.

3. USO Y OPERACIÓN

3.1 IDENTIFICA LOS COMPONENTES DEL KIT.



ONT



Adaptador de corriente



Cable de fibra óptica APC - APC

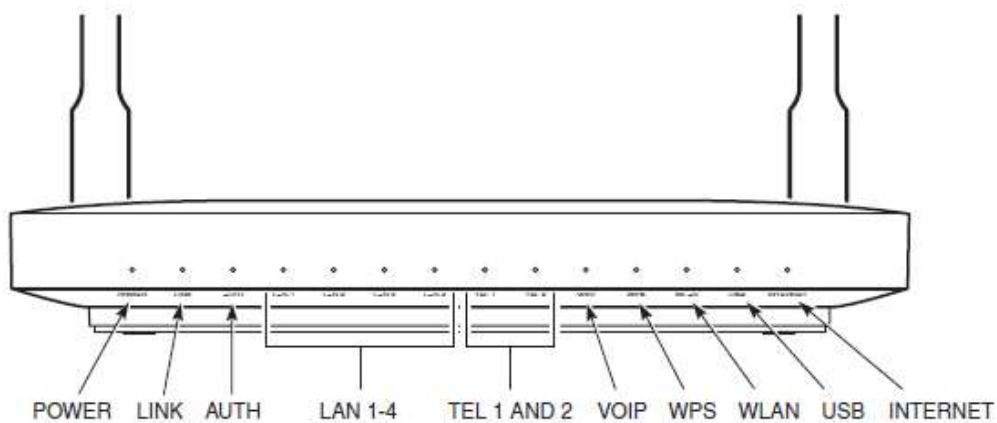


Cable de red



Cable Telefónico

3.2 INDICADORES G-240W-F



26035

Indicadores G-240W-F

- El led "POWER" que indica si la unidad está encendida.
- Un led "LINK" que indica si existe conexión con la OLT.

- Un led "AUTH" que indica si la ONT ha pasado correctamente el ranging y está autorizada en la OLT.
- 4 leds "DATOS 1, DATOS 2, IPTV1 E IPTV2" se encenderán si hay un equipo conectado a ellos a nivel Ethernet.
- 2 leds "TEL1 y TEL2" que encienden al descolgar o timbrar un teléfono análogo conectado a los puertos FXS correspondientes.
- Led "VOIP" que enciende cuando la ONT está registrada en el proxy correspondiente.
- Led "WPS" que enciende cuando esta activada la seguridad WPS en la interfaz WiFi
- Led "WLAN" que enciende si esta activada la interfaz WiFi.
- Leds "USB1 y 2" que encienden si se tiene conectado un dispositivo USB.
- Led "INTERNET" que encienden si la conexión WAN de Internet se encuentra activa.

3.3 DESCRIPCIÓN DE LAS INTERFACES Y LOS BOTONES EN EL PANEL LATERAL.

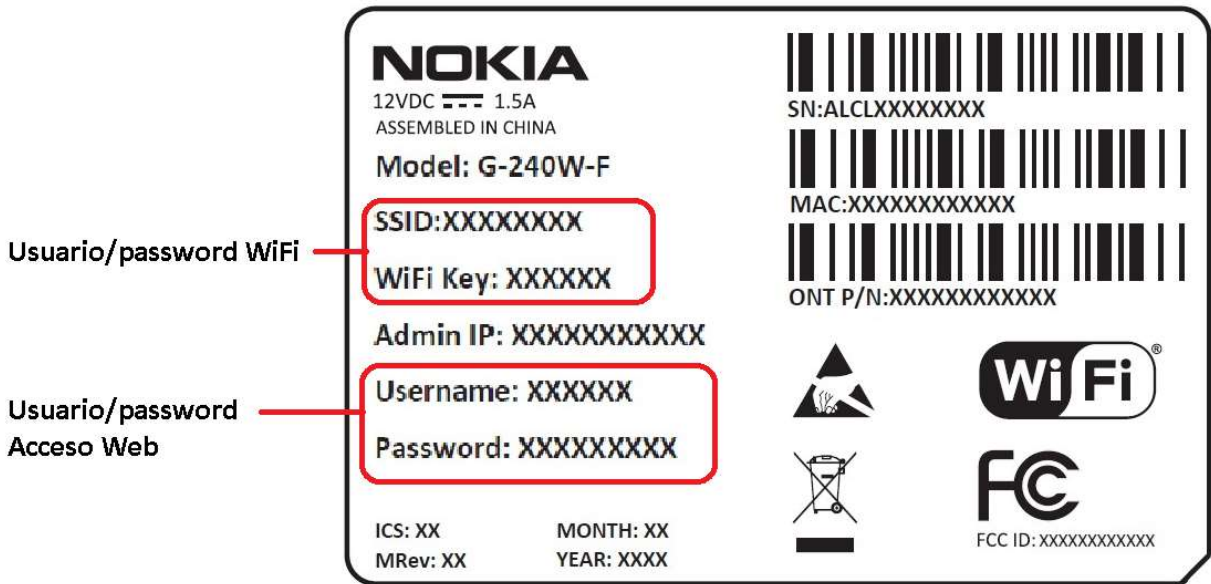
Interfaz/botón	Descripción
WLAN	Activar/desactivar la función WLAN.
WPS	Activar/desactivar la protección Wi-Fi. Cuando la protección Wi-Fi está activada, los usuarios pueden tener acceso a la red sin contraseña.
USB	Interfaz USB 2.0

Tabla: Interfaces y botones laterales

3.4 SERVICIO DE INTERNET

a) Conexión alámbrica (cableada):

Realice las conexiones tal como se muestran en el siguiente dibujo. Oprima el botón de encendido de la ONT y aguarde unos minutos hasta que las luces del equipo dejen de parpadear. Conecte su equipo de cómputo al puerto DATOS 1 o DATOS 2 (LAN) como se muestra en el diagrama. Abra su navegador (Explorer, Safari, Chrome, Mozilla, etc.) y disfrute de su conexión.



Vista etiqueta parte posterior

c) Cambio de parámetros (WiFi):

Para cambiar los parámetros de WiFi es necesario conectarse a la ONT utilizando un cable de red (Viene en el kit) al puerto DATOS 1 y por medio de un navegador (Explorer, Chrome, Safari, Mozilla, etc.) e ingresar al URL <http://192.168.0.1> y le aparecerá una imagen como la siguiente donde debe diligenciar el usuario y password de Acceso Web como viene en la etiqueta pegada debajo de la ONT.

Terminal Óptica Acceso

Nombre de Usuario	WIFletb x
Clave de Acceso	

Acceso
Limpiar

Ingrese al menú RED > WiFi, Actualice el campo Nombre SSID y clave WPA a la de su preferencia y clic en Guardar.

Terminal Óptica

Terminal Óptica Salida English

Red>WiFi

Sí	<input checked="" type="checkbox"/>
Modo	Automático(b/g/n)
Canal	Automático
Potencia de Transmisión	100%
Filtro WiFi por Dirección MAC	NO
Selección SSID	SSID1
Nombre SSID	Nombre de la WiFi
Habilitar SSID	Sí
Anunciar SSID	Sí
Modo de Encriptación	WPA/WPA2 Personal
Versión WPA	WPA1/WPA2
Modo de Encriptación WPA	TKIP/AES
Clave WPA	Ingrese aquí la contraseña
Habilitar WPS	NO
Modo WPS	PBC
Código Numérico PIN	

Conectar WPS

Guardar Actualizar

Para finalizar cierre la sección haciendo clic en “Salida” de la parte superior derecha.

3.5 SOLUCIÓN DE PROBLEMAS

- Si el indicador de POWER del panel frontal está apagado después de presionar el botón de encendido.
 - ◆ Verifique que el adaptador de red esté conectado correctamente al dispositivo.
 - ◆ Asegúrese de utilizar el adaptador de corriente suministrado con el dispositivo.

- El indicador LINK no enciende después de que el dispositivo está encendido.
 - ◆ La fibra óptica puede estar rota o dañada. Por favor, póngase en contacto con ETB al 01 8000 112 170 y 3777777 para obtener ayuda.
- El indicador AUTH en el panel frontal está apagado.
 - ◆ Por favor, póngase en contacto con ETB al 01 8000 112 170 y 3777777 para obtener ayuda.
- El indicador de puerto LAN (DATOS 1, DATOS 2, IPTV 1 o IPTV2) está apagado después de que el dispositivo está encendido.
 - ◆ La conexión LAN correspondiente no se ha establecido.
 - ◆ El cable Ethernet no está conectado correctamente a la interfaz LAN.
 - ◆ El dispositivo de red conectado a la interfaz LAN no está encendido.
- El indicador POTS en el panel frontal no se enciende al levantar la bocina del teléfono.
 - ◆ La función de teléfono es anormal. Si le es posible verifique con otro dispositivo o por favor, póngase en contacto con ETB al 01 8000 112 170 y 3777777 para obtener ayuda.
- Si tiene fallas con alguno de sus servicios, garantice que las conexiones se encuentran realizadas adecuadamente y los leds de POWER, LINK y AUTH se encuentran encendidos fijos. Si la falla persiste, comuníquese con ETB al 01 8000 112 170 y 3777777.